

### Features

- Brass construction.
- Leak-free ceramic disc valve(s) with lifetime warranty.
- Durable KOHLER finishes resist corrosion and tarnishing.
- 203 mm spout reach.

### Codes/Standards Applicable

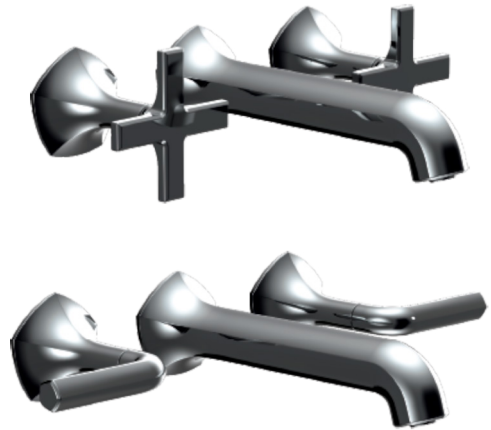
Specified model meets or exceeds the following:

- GB 18145-2014

### Installation Notes

Install this product according to the installation guide.

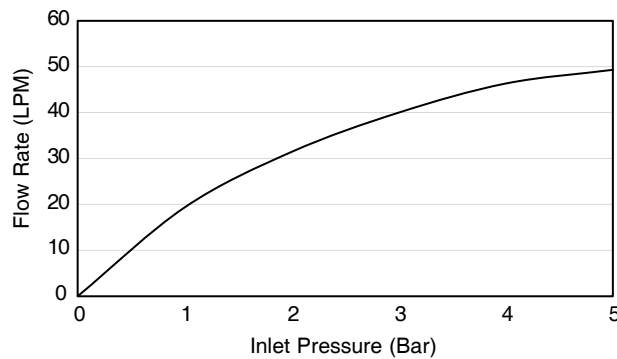
## WALL-MOUNT BATH FAUCET K-EX27125T-3 K-EX27125T-4



### Specified Model

Model	Description	Colors/Finishes	
K-EX27125T-3	Occasion wall-mount bath faucet	<input type="checkbox"/> CP: Polished Chrome	<input type="checkbox"/> Others
K-EX27125T-4	Occasion wall-mount bath faucet	<input type="checkbox"/> CP: Polished Chrome	<input type="checkbox"/> Others

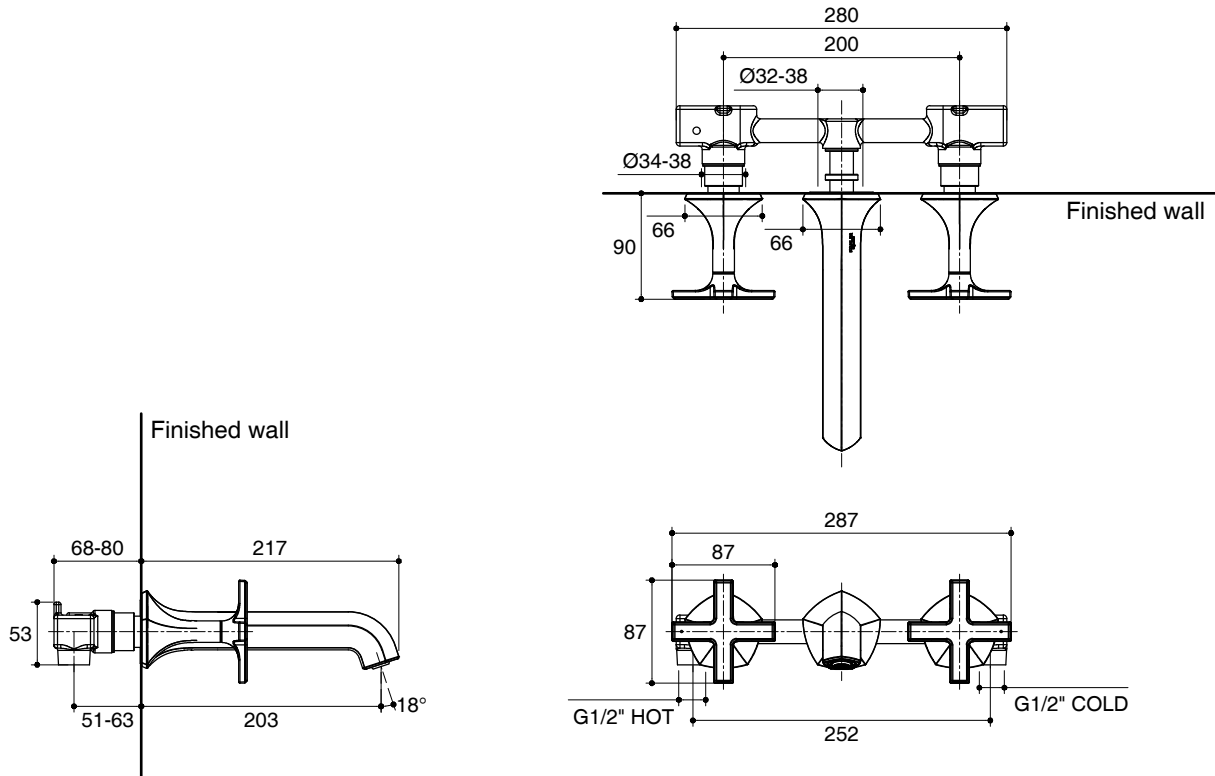
For a full range of color finishes in your market, please contact your local Kohler representative.



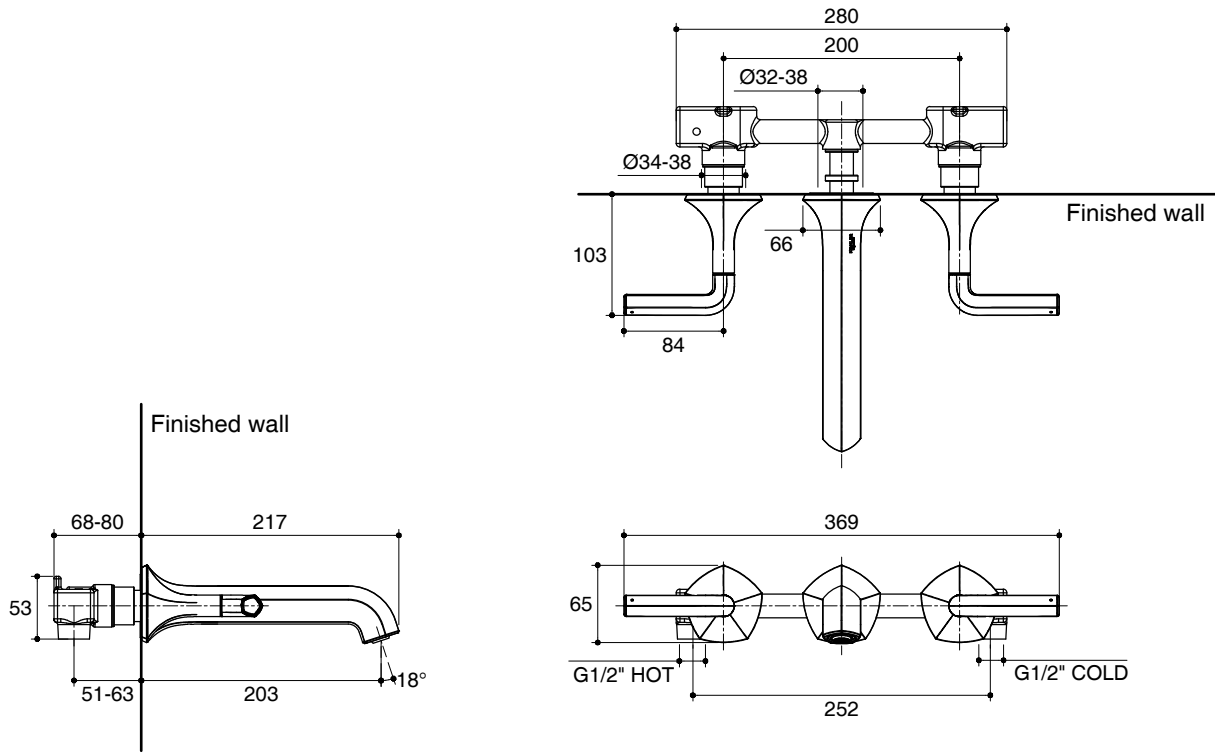
**Flow Curve**

Note: Flow rates are approximate. (1 gallon = 3.785 liters, 1 bar = 14.5 psi)

Dimensions are approximate. (Do not direct measure a dimensional from picture below.)  
Unit: mm



**K-EX27125T-3**



**K-EX27125T-4**

Note: The recommended dimension for installation can be adjusted according to user preferences and layout.

### Product Diagram

### คุณลักษณะ

- ผลิตจากทองเหลือง
- เซรามิกวาล์วป้องกันการรั่วซึม รับประกันตลอดอายุการใช้งาน
- วัสดุเคลือบผิวพิเศษจากโคห์เลอร์คงทนเงางาม
- ระยะจากผนังถึงกึ่งกลางปากก๊อก 203 มม.

### มาตรฐาน

คุณสมบัติตามมาตรฐาน

- GB 18145-2014

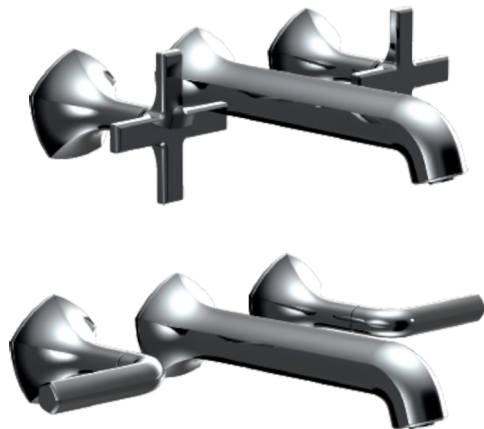
### ข้อสังเกตสำหรับการติดตั้ง

ติดตั้งผลิตภัณฑ์โดยใช้คู่มือแนะนำการติดตั้ง

## ก๊อกผสมลงอ่างอาบน้ำแบบติดผนัง

### K-EX27125T-3

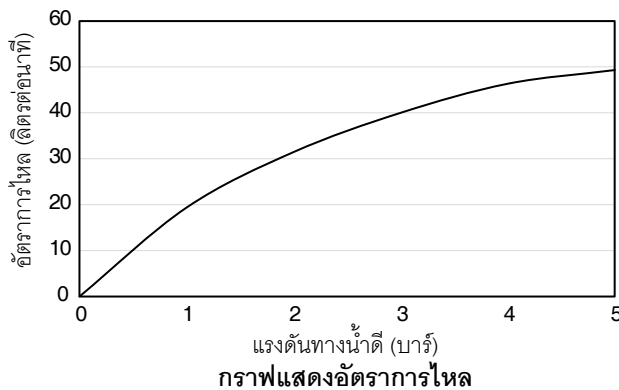
### K-EX27125T-4



### รุ่นผลิตภัณฑ์

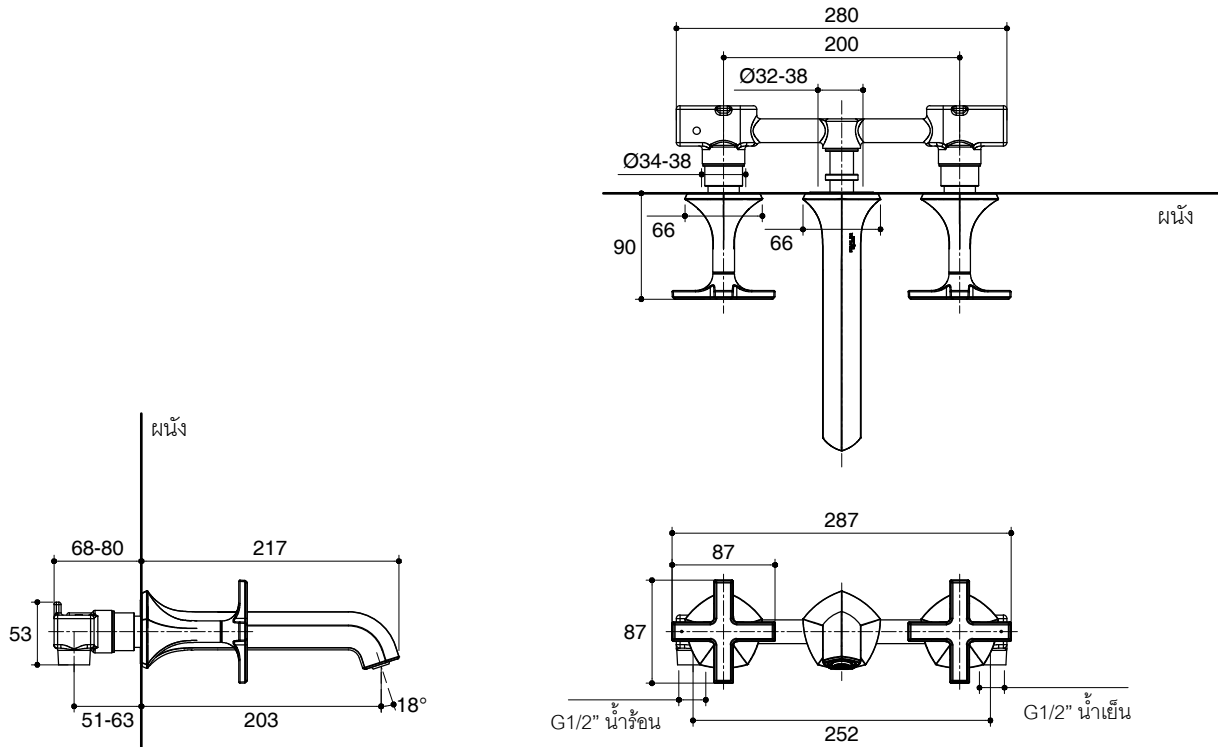
รุ่น	ชื่อผลิตภัณฑ์	สี/วัสดุเคลือบผิว	
K-EX27125T-3	ก๊อกผสมลงอ่างอาบน้ำแบบติดผนัง รุ่นโอเคชั่น	<input type="checkbox"/> CP: สีโครมเงา	<input type="checkbox"/> อื่นๆ
K-EX27125T-4	ก๊อกผสมลงอ่างอาบน้ำแบบติดผนัง รุ่นโอเคชั่น	<input type="checkbox"/> CP: สีโครมเงา	<input type="checkbox"/> อื่นๆ

ตรวจสอบ สี/วัสดุเคลือบผิวผลิตภัณฑ์จากตัวแทนจำหน่ายโคห์เลอร์ในประเทศของท่าน

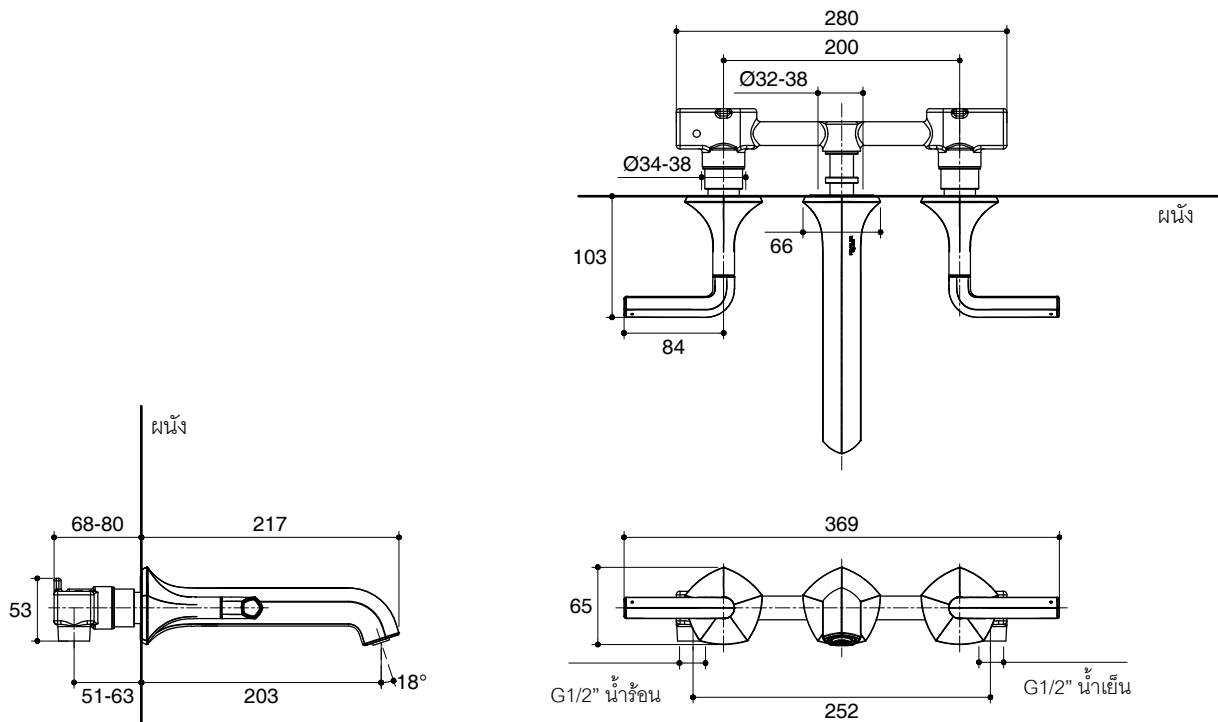


หมายเหตุ: อัตราการไหลโดยประมาณ (1 แกลลอน = 3.785 ลิตร, 1 บาร์ = 14.5 ปอนด์ต่อตารางนิ้ว)

ขนาดระยะแสดงค่าโดยประมาณ (ห้ามวัดขนาดโดยตรงจากภาพด้านล่าง)  
หน่วย: มม.



**K-EX27125T-3**



**K-EX27125T-4**

หมายเหตุ: ระยะแนะนำการติดตั้งสามารถปรับได้ตามความเหมาะสมของผู้ใช้งานและพื้นที่ติดตั้ง  
ภาพแสดงผลิตภัณฑ์